

製品仕様書

客先	
製品名	NTOD215 V500



製品仕様書変更履歴			
バージョン	変更内容	旧バージョン	新バージョン
v2303.1	初発行		
v2303.2	IP69K テストに合格し、製品説明を変更		

製品紹介

- ★ 21.5 インチ産業用パネル、1920x1080 (FHD) 解像度
- ★ AHVA 広い視野角 (上下/左右) : 178°/178°
- ★ モニター完全 IP68/69K 防塵・防水性
- ★ ステンレス鋼カバー
- ★ アンチグレア処理
- ★ HDMI 映像入力端子
- ★ 抵抗膜方式/静電容量方式 (オプション)
- ★ 最大輝度 1500nits、アウトドアではご利用いただけます。(オプション)
- ★ 自動輝度調整機能 (オプション)
- ★ 台湾製造、3 年製品保証、厳しい環境対応



PSE



BSMI



RoHS



CE



ISO9001



FCC



ディスプレイ仕様

モデル番号	NTOD215XXSDA-GGSLX0-500*	液晶パネルのプロセス	AHVA Mode, Normally Black
画面サイズ	546.21mm (21.5 インチ)	応答速度	22 msec.
有効表示エリア	476.0x267.7 mm	バックライト方式	LED (white LED)
解像度	1920x1080 (FHD)	視野角	178°/178° (CR=10)
コントラスト比	1000:1	バックライト寿命	>50,000 時間
アスペクト比	16:9	使用周囲温度	0~60°C
最大表示色	1,670 万色	保管周囲温度	-20~60°C
画素ピッチ	247.95x247.95 um		

* X = A~Z, 0~9 (オプションの仕様による)

ディスプレイ仕様オプション

輝度			
	カンデラ	環境	モデル番号
スタンダード	250nits	一般(屋内)	NTOD215NXSDA-GGSLX0-500
オプション	1500nits	屋外/直射日光	NTOD215HX5DA-GGSLX0-500

アクセサリ

項目	描述	數量
HDMI ケーブル	HDMI 防水ケーブル, 長さ 2 メートル	1
USB ケーブル	USB 3.0 防水ケーブル, 長さ 2 メートル	1
電源ケーブル	*(出荷国の仕様による)	1

タッチオプション

静電容量方式			
モデル番号	NTOD215X <u>P</u> SDA-GGSL <u>U</u> 0-500		
タッチパネル方式	投射式電容	光線透過率	≥87%
タッチ入力点数	10 点	表面処理	抗眩光 (AG Coating)
入力インターフェース	USB	タッチパネルの厚さ	2.9±0.2mm
IK 衝撃保護テスト	IK07	ガラス硬度	7H

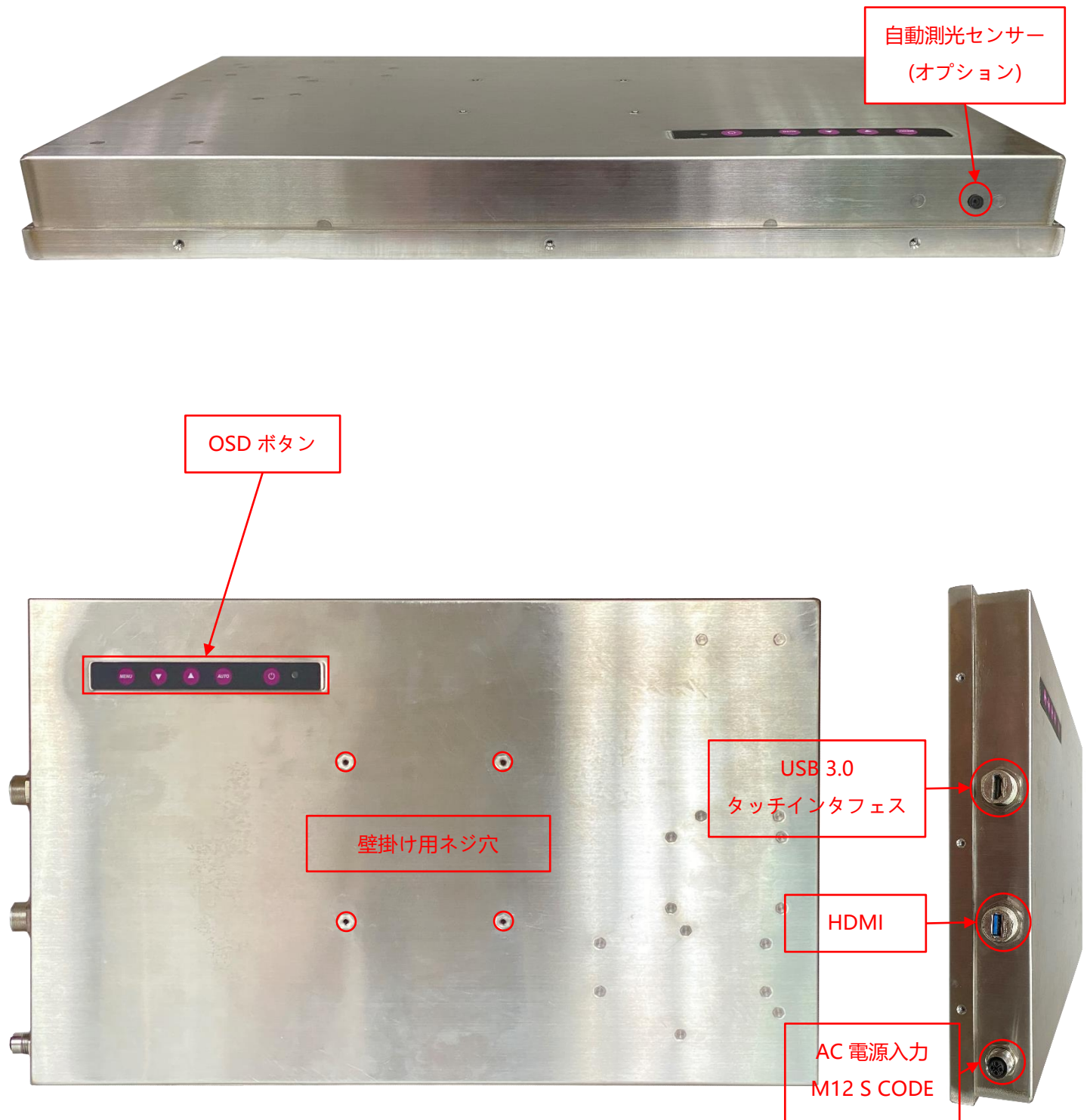
抵抗膜方式			
モデル番号	NTOD215X <u>5</u> SDA-GGSL <u>U</u> 0-500		
タッチパネル方式	5 線式抵抗膜方式	光線透過率	80%±5%
タッチ入力点数	単点	表面処理	アンチグレア(AG Coating)
入力インターフェース	USB	ガラス硬度	≥3H

タッチ無し	
モデル番号	NTOD215X <u>0</u> SDA-GGSL <u>0</u> 0-500

対応している OS

Windows	Win7, Win8, Win10, Win11 ↑
Linux	Kernel 2.6.24 ↑
Android	3.0 ↑
Mac	10.5.x ↑ (Intel CPU)

入出力

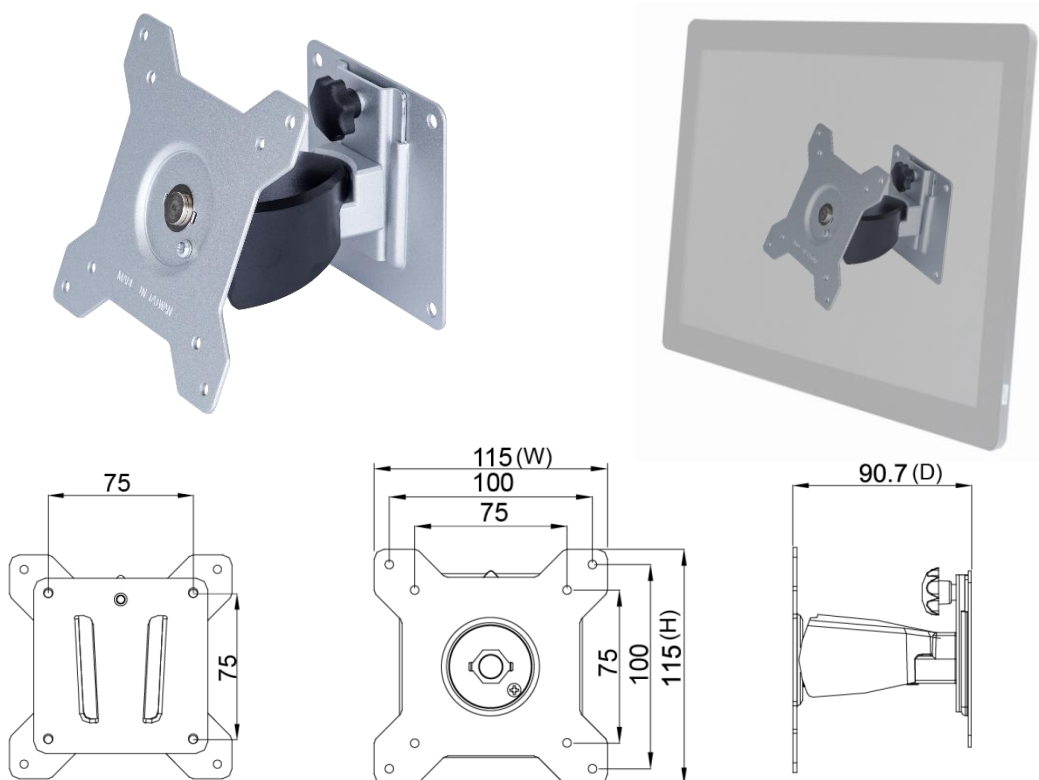


デスクトップスタンド (オプション)

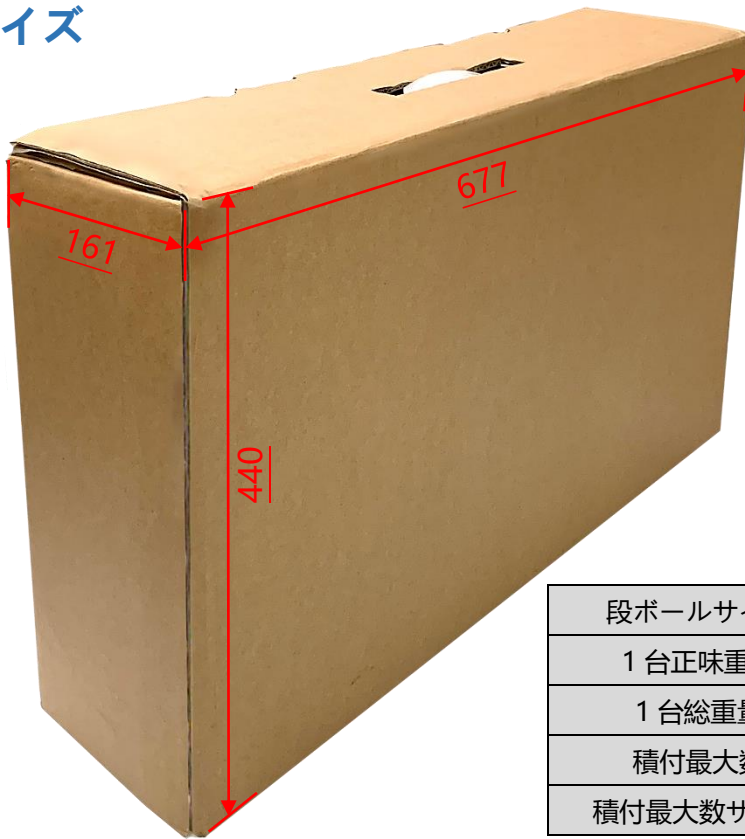
アイテム	B スタンド	番号	DST-0B002/DST-1B002
ネジ穴(対応 VESA 規格)	100x100 / 75x75 mm	サイズ	203x275x227 mm
素材	鋼/プラスチック/アルミニウム合金	正味重量	1.8 KG
アーム角度調節	-2° ~+180°	耐荷重	15 KG



壁掛けモニターアーム (オプション)



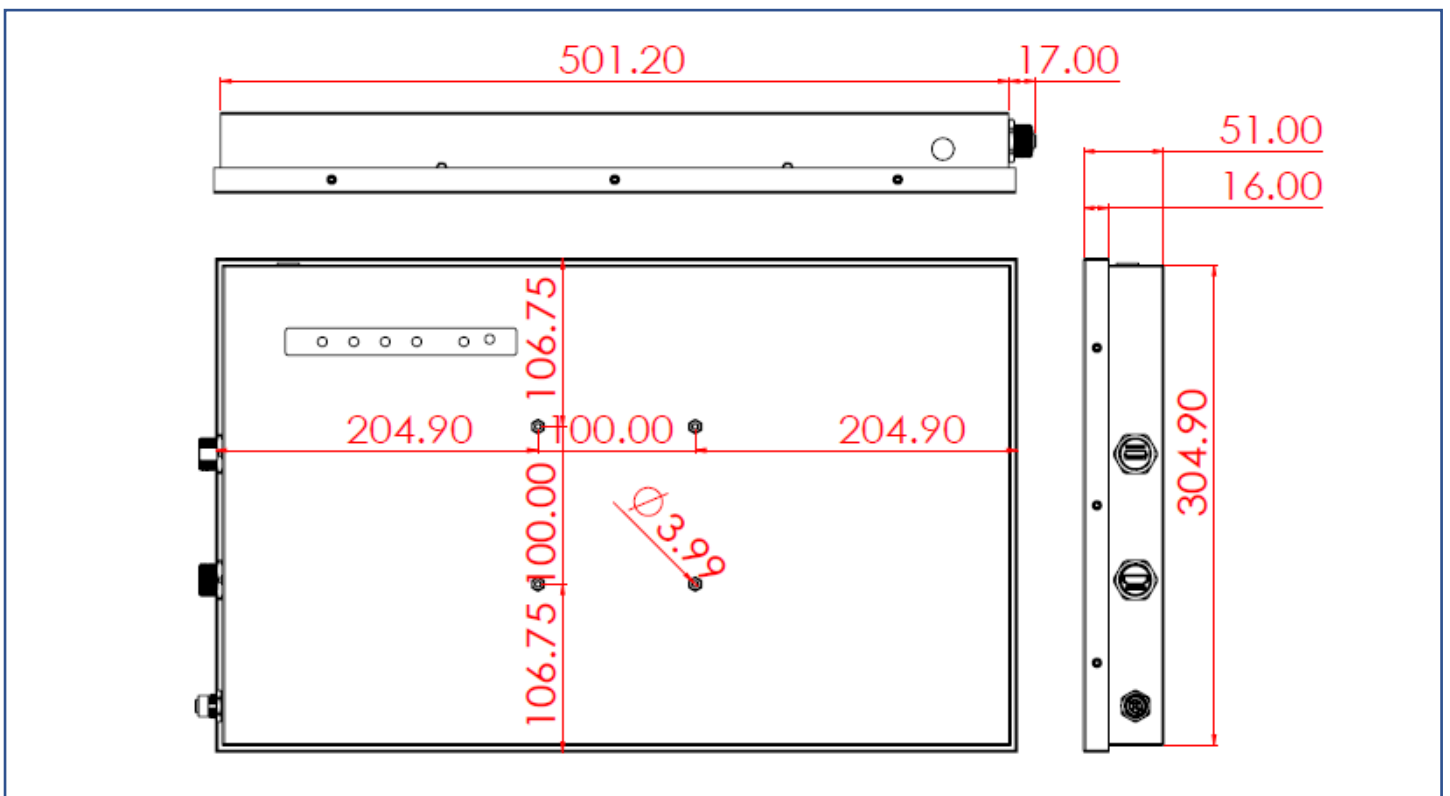
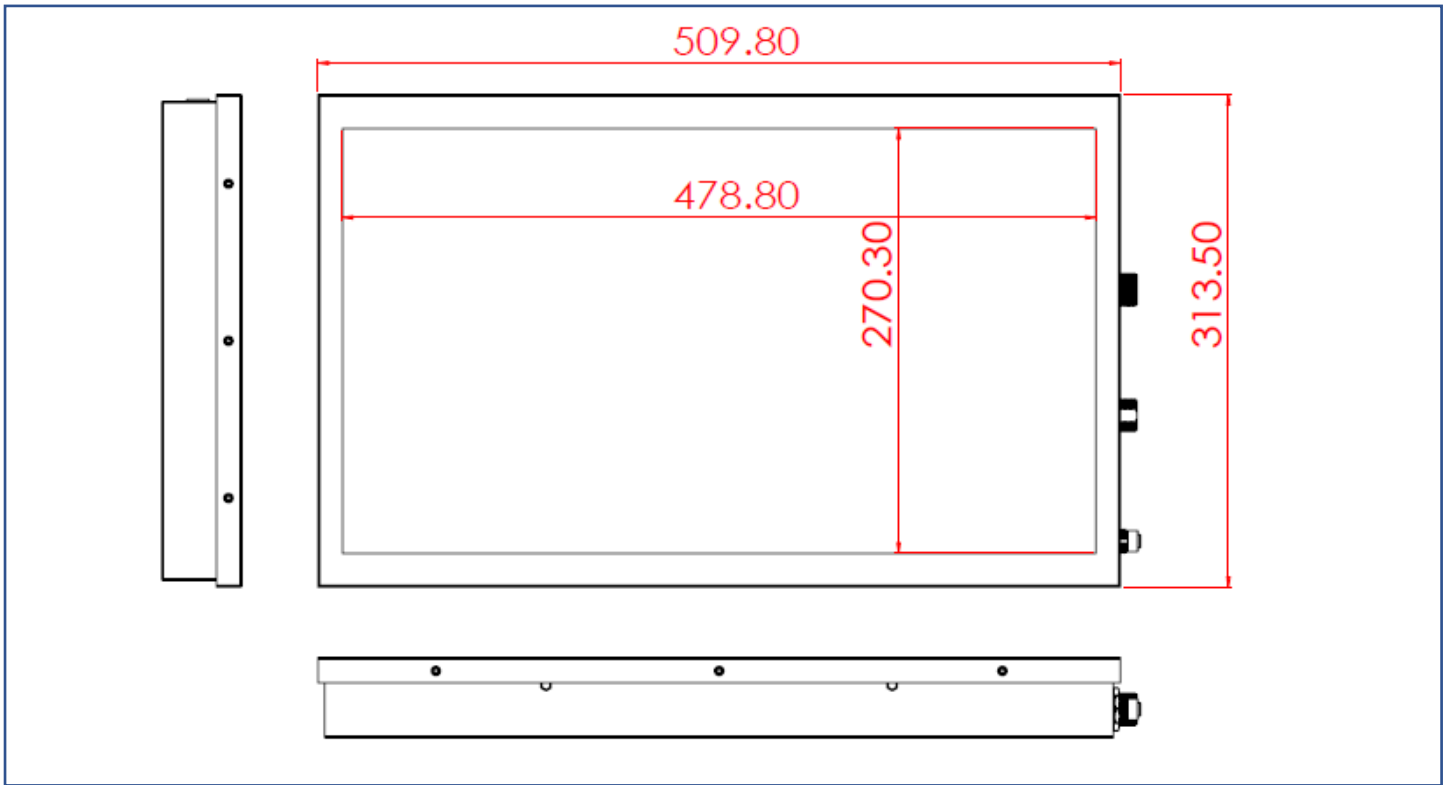
梱包サイズ



段ボールサイズ	677x161x440 mm
1台正味重量	≤5.9 KG
1台総重量	≤7.9 KG
積付最大数	30台
積付最大数サイズ	120x100x147 CM

寸法

外観サイズ	510x315.5x51(±2)mm	正味重量	≦5.9 KG
ネジ穴	100x100 mm	総重量	≦7.9 KG



外観検査項目

表示エリア (Display Area) 許容範囲			
欠陥説明	欠陥状態	許容値	注記
ドット状態な問題 (ムラ、不純物、気泡、 穴、埃、異物)	$D \leq 0.2\text{mm}$	無視	D=直径
	$0.2 < D \leq 0.7\text{mm}$	$N \leq 5$	N=量
	$0.7 < D \leq 1\text{mm}$	$N \leq 3$	
	$D > 1\text{mm}$	$N \leq 0$	
線状な問題 (擦り傷、綿毛、不純物)	$W \leq 0.15\text{mm}$	無視	W=幅さ
	$0.15 < W \leq 0.5\text{mm}, L \leq 15\text{mm}$	$N \leq 2$	L=長さ
	$W > 0.5\text{mm}$ or $L > 15\text{mm}$	NG	

* 目視方式: 60cm 離して、90 度で見下ろす

外観正面 (塗装含む) 許容範囲			
欠陥説明	欠陥状態	許容値	注記
ドット状態な問題 (不純物、気泡、凸凹、穴... 等々)	$D \leq 0.7\text{mm}$	無視	D=直径
	$0.7 < D \leq 1.5\text{mm}$	$N \leq 3$	N=量
	$D > 1.5\text{mm}$	$N \leq 0$	
線状な問題 (擦り傷、綿毛、不純物)	$W \leq 0.2\text{mm}, L \leq 15\text{mm}$	無視	W=幅さ、L=長さ
	$0.2 < W \leq 0.7\text{mm}, L \leq 15\text{mm}$	$N \leq 1$	
	$W > 0.7\text{mm}$ or $L > 15\text{mm}$	NG	

外観サイドや背面 (塗装含む) 許容範囲			
欠陥説明	欠陥状態	許容値	注記
ドット状態な問題 (不純物、気泡、凸凹、穴... 等々)	$D \leq 1.5\text{mm}$	無視	D=直径
	$1.5 < D \leq 3\text{mm}$	$N \leq 8$	N=量
	$D > 3\text{mm}$	$N \leq 2$	
線状な問題 (擦り傷、綿毛、不純物)	$W \leq 0.8\text{mm}, L \leq 15\text{mm}$	無視	W=幅さ、L=長さ
	$0.8 < W \leq 1.5\text{mm}, L \leq 15\text{mm}$	$N \leq 5$	
	$W > 1.5\text{mm}$ or $L > 15\text{mm}$	NG	

