

# 製品仕様書

<b>客先</b>	
<b>製品名</b>	<b>NTSP270 V400</b>



製品仕様書変更履歴			
バージョン	変更内容	旧バージョン	新バージョン
v1904.1	初発行		
v1904.3	1. 寸法サイズを修正 2. 抗菌保護フィルムの仕様を追加 3. ケース色の仕様を追加		
v1904.4	送料を節約するため、梱包材を更新した		
v1904.5	壁掛けアームモデルを変更した		
v1904.6	1. デフォルト映像入力端子を調整した 2. 外観検査基準を追加した		
<b>v1904.7</b>	<b>梱包デザイン変更しました</b>	<b>751x170x518 mm</b>	<b>806x173x530 mm</b>

## 製品紹介

- ★ 27", 16:9/1920x1080 (FHD) 解像度
- ★ VA、視野角(上下/左右): 178°/178°
- ★ 完全フラットの投影型静電容量方式タッチパネル、硬度 7H の表面強化ガラス
- ★ 静電容量方式 10 点の同時タッチをサポート。スタイラスペンもご利用いただけます。
- ★ 金属製ハウジングは、取り付けブラケットのオプションで利用可能です。
- ★ 台湾製造、3 年製品保証
- ★ 最大輝度1000nits、アウトドアではご利用いただけます。 (オプション)
- ★ 電源: 100~240VAC や DC 9V~36V 入力対応 (オプション)
- ★ VGA / DVI / HDMI / DP入力信号コネクタ (オプション)
- ★ RS232 によるリモートコントロール対応 (オプション)
- ★ 自動輝度調整機能 (オプション)
- ★ 液晶表面処理: 抗菌保護/アンチグレア/覗き見防止/表面指紋防止等 (オプション)



デスクスタンド



壁面用ブラケット



Open-frame ブラケット



PSE



BSMI



FCC



CE



RoHS



ISO9001

## ディスプレイ仕様

モデル番号	NTSP270XX-1XXXXXX-400*	液晶パネルのプロセス	VA Type, Normally Black
画面サイズ	685.6mm (27.0 インチ)	応答速度	5 msec.
有効表示エリア	597.6x336.2 mm	バックライト方式	LED (white LED)
解像度	1920x1080 (FHD)	視野角	178°/178° (CR=10)
コントラスト比	3000:1	バックライト寿命	>30,000 時間
アスペクト比	16:9	使用周囲温度	0~50°C
最大表示色	1,670 万色	保管周囲温度	-20~60°C
画素ピッチ	264x264 um	表面処理	アンチグレア, 硬度 3H

\* X = A~Z, 0~9 (オプションの仕様による)

## ディスプレイ仕様オプション

輝度			
	カンデラ	環境	モデル番号
スタンダード	300nits	一般(屋内)	NTSP270NX-1XXXXXX-400
オプション	1000nits	アウトドア/半屋外	NTSP270AX-1XXXFX-400

## Accessories

アイテム	内容	数量
VGA ケーブル	D-Sub 15 ピン オス-オス, 1.2 メートル	1
オーディオケーブル	3.5mm オス-オス音源入力端子, 1.2 メートル	1
AC/DC アダプター	4.16A/12V CE/FCC/CCC/UL/RoHS/PSE/JET 認証	1
電源ケーブル	*(出荷国の仕様による)	1
USB ケーブル	A type オス-オス, 1.5 メートル *(タッチモデルだけ対応しております)	1

## タッチ仕様

静電容量方式			
モデル番号	NTSP270XP-1XUXXXX-400		
タッチパネル方式	投影型静電容量方式	光線透過率	≥87%
タッチ入力点数	10 点	精度	99.00%
入力インターフェース	USB/RS232 (オプション)	タッチパネルの厚さ	2.9±0.2mm
IK 衝撃保護テスト	IK07	ガラス硬度	7H



タッチ無し	
モデル番号	NTSP270X0-1X0XXXX-400

## 対応している OS

Windows	Win7, Win8, Win10 ↑
Linux	Kernel 2.6.24 ↑
Android	3.0 ↑
Mac	10.5.x ↑ (Intel CPU)

### 仕様オプション

ケースの色		
	仕様	モデル番号
スタンダード	黒	<b>NTSP270XX-1BXXXXX-400</b>
オプション 1	白	NTSP270XX-1WXXXXX-400
オプション 2	銀	NTSP270XX-1SXXXXX-400
他のオプション	他の色	NTSP270XX-1XXXXXX-400

\* X = A~Z, 0~9 (色の仕様による)

タッチインタフェース端子		
	仕様	モデル番号
スタンダード	USB	<b>NTSP270XP-1XUXXXX-400</b>
オプション 1	RS232	NTSP270XP-1XRXXXX-400
オプション 2	タッチ無し	NTSP270X0-1X0XXXX-400

ケース素材		
	仕様	モデル番号
スタンダード	亜鉛めっき鋼板 (SECC)	<b>NTSP270XX-1XXSXXX-400</b>
オプション 1	ステンレス	NTSP270XX-1XXLXXX-400
オプション 2	アルミニウム合金	NTSP270XX-1XXAXXX-400

ラジエーターファン		
	仕様	モデル番号
スタンダード	ファンなし	<b>NTSP270XX-1XXX0XX-400</b>
オプション	7枚羽/4000 ファン回転数/最大 CFK:10.96/28.3 dB	NTSP270XX-1XXXFX-400

仕様オプション (続き)

ディスプレイ映像入力端子		
	端子	モデル番号
スタンダード	VGA+HDMI+DP	NTSP270XX-1XXXX <b>3</b> X-400
オプション	VGA+DVI	NTSP270XX-1XXXX <b>4</b> 1-400



VGA+HDMI+DP

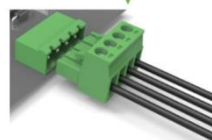


VGA+DVI

電源入力		
	仕様	モデル番号
スタンダード	12V、DC ロック付きプラグΦ2.1mm	NTSP270XX-1XXXX <b>3</b> <u>2</u> -400
オプション 1	12V、DC 標準プラグ Φ2.1mm	NTSP270XX-1XXXX <b>4</b> 1-400
オプション 2	9~36VDC、フェニックスコンタクト端子台	NTSP270XX-1XXXX <b>3</b> <u>P</u> -400
オプション 3	100~240VAC , C14 AC プラグ	NTSP270XX-1XXXX <b>3</b> <u>A</u> -400



ロック付きプラグ

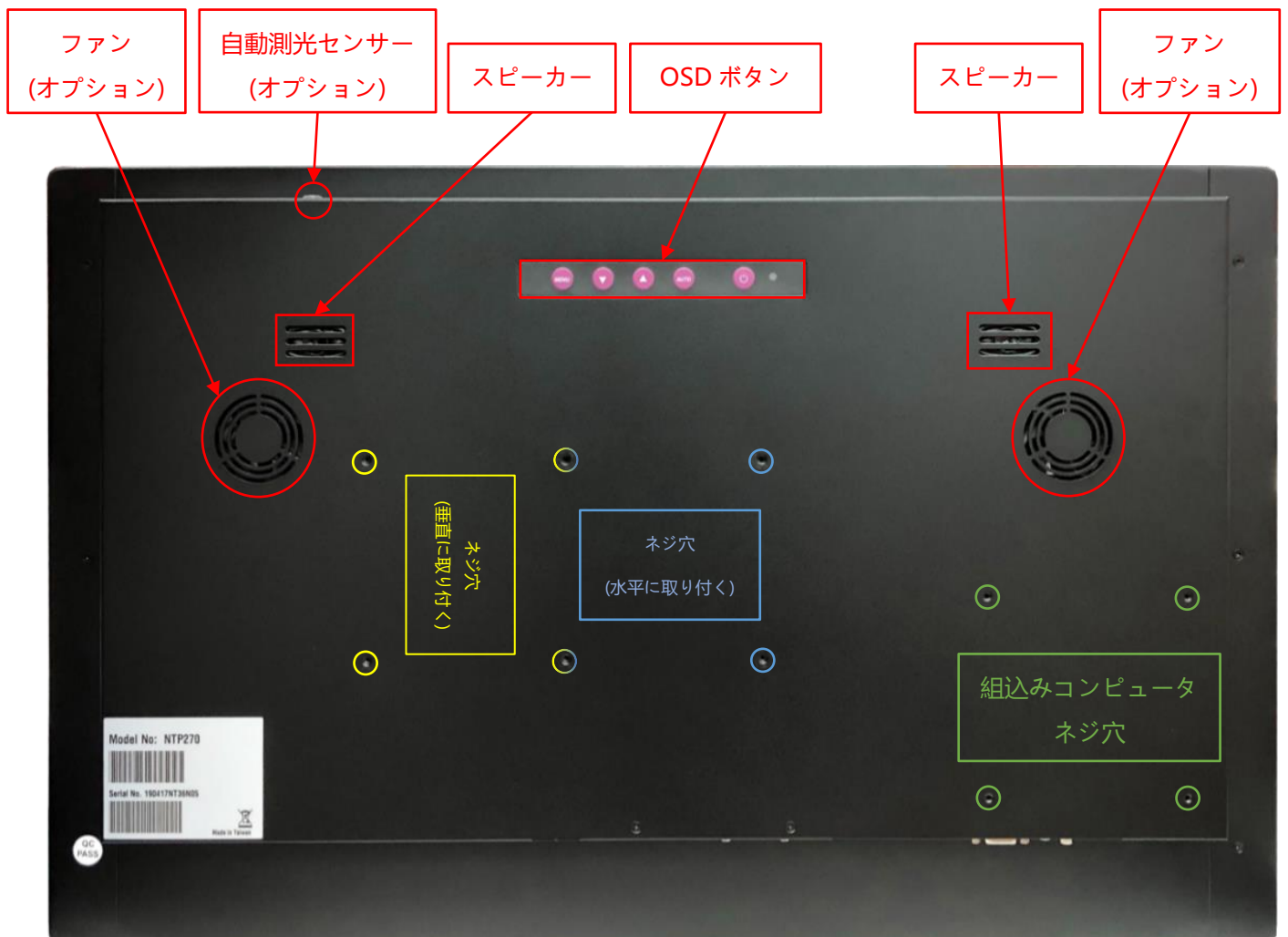


フェニックスコンタクト



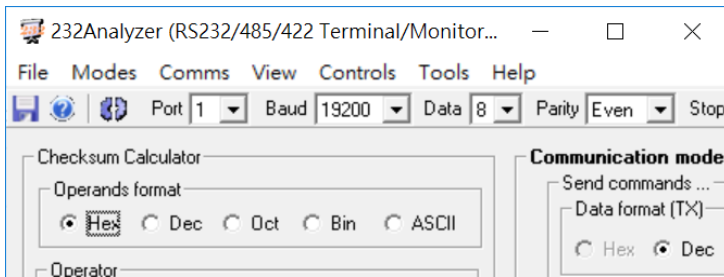
C14 AC プラグ

## 入出力



## 他の仕様オプション

OSD ディスプレイ設定表示・調整機能		
	アイテム	内容
<b>スタンダード</b>	<b>メニューボタン</b>	<b>ディスプレイ本体裏にあるのボタン</b>
オプション 1	リモートコントロール	リモートコントロール、RS232 インターフェース
オプション 2	自動調光	周囲の明るさに応じて画面の明るさを自動で調整する



\* リモートコントロール



自動測光センサー

アクティブスタイラスペン	
タッチペン技術	アクティブカップリング PCAP タッチペン
動作周波数	90~250 KHZ
筆圧レベル	256~1024 段階
サイドスイッチ	スイッチ 2 つ (書き/消し)
感知力	5~25 グラム
最大感知力	400 グラム



表面保護フィルムオプション	
<b>スタンダード</b>	<b>なし</b>
オプション	アンチグレアコーティング
オプション	抗菌処理
オプション	アンチグレア+ UV カットフィルム (AG+UV Film)
オプション	アンチグレア+ 汚れ、指紋防止フィルム (AG+ AFP Film)
オプション	反射防止 + 汚れ、指紋防止フィルム (AR+AFP Film)
オプション	反射防止 + アンチグレア + 汚れ、指紋防止フィルム (AG+AR+AFP Film)
オプション	覗き見防止フィルム

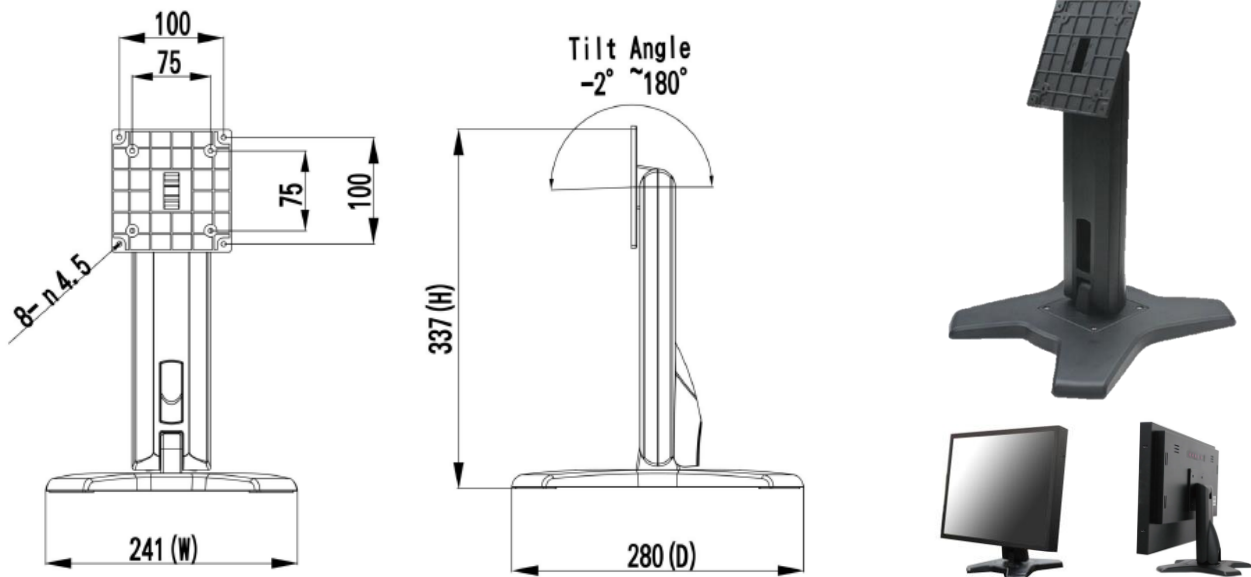


保護膜

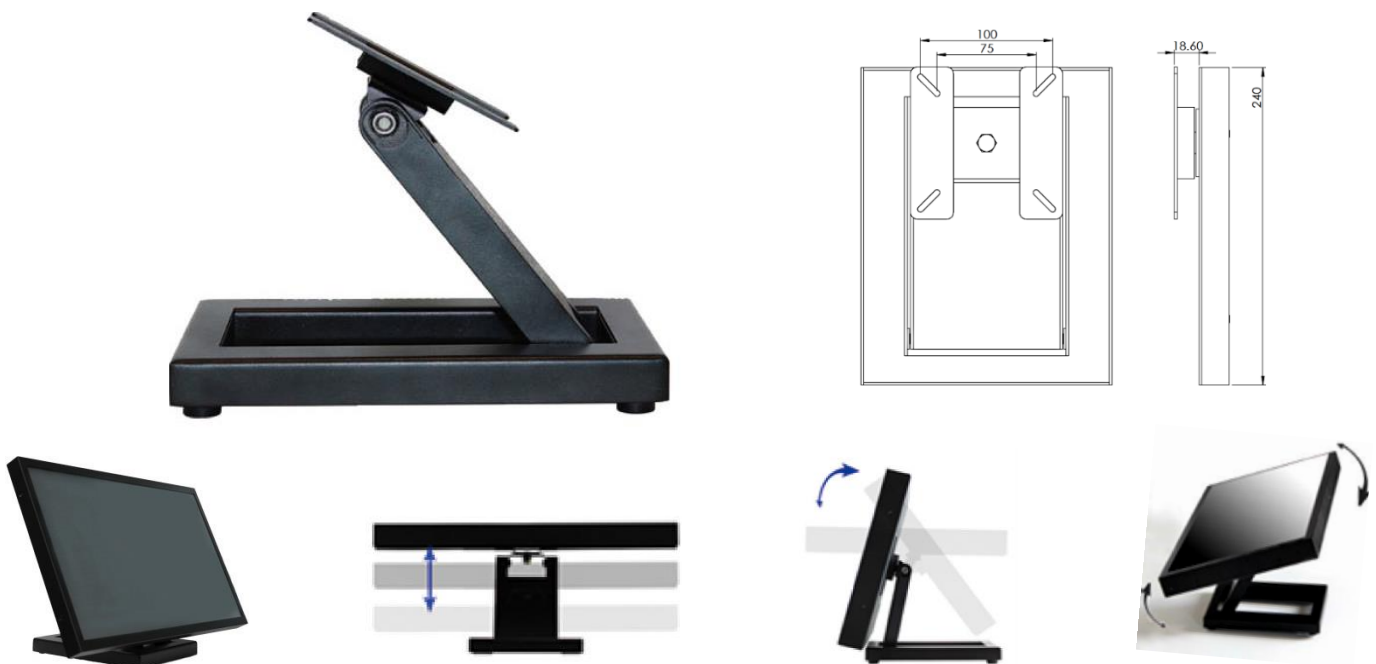


デスクトップスタンド (オプション)

アイテム	B スタンド	番号	DST-0B003/DST-1B003
ネジ穴(対応 VESA 規格)	100x100 / 75x75 mm	サイズ	203x275x227 mm
素材	鋼/プラスチック/アルミニウム合金	正味重量	1.8 KG
アーム角度調節	-2° ~+180°	耐荷重	15 KG



アイテム	Z スタンド	番号	DST-0BZ01/DST-1BZ01
ネジ穴(対応 VESA 規格)	100x100 / 75x75 mm	サイズ	190x240x41.6
素材	亜鉛めっき鋼板	正味重量	2.6 KG
アーム角度調節	±360°	耐荷重	15 KG



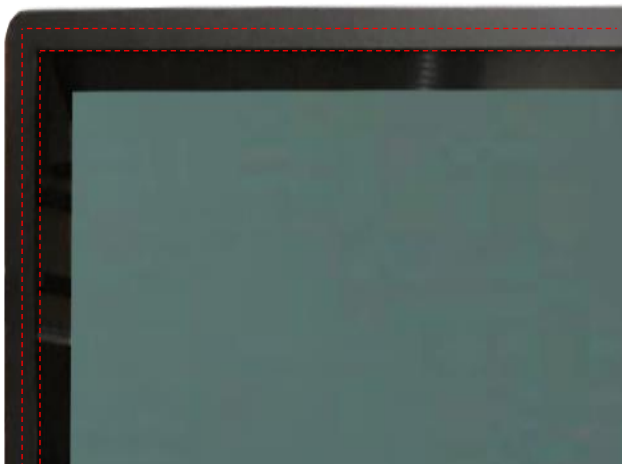
## 前保護フレーム (オプション)



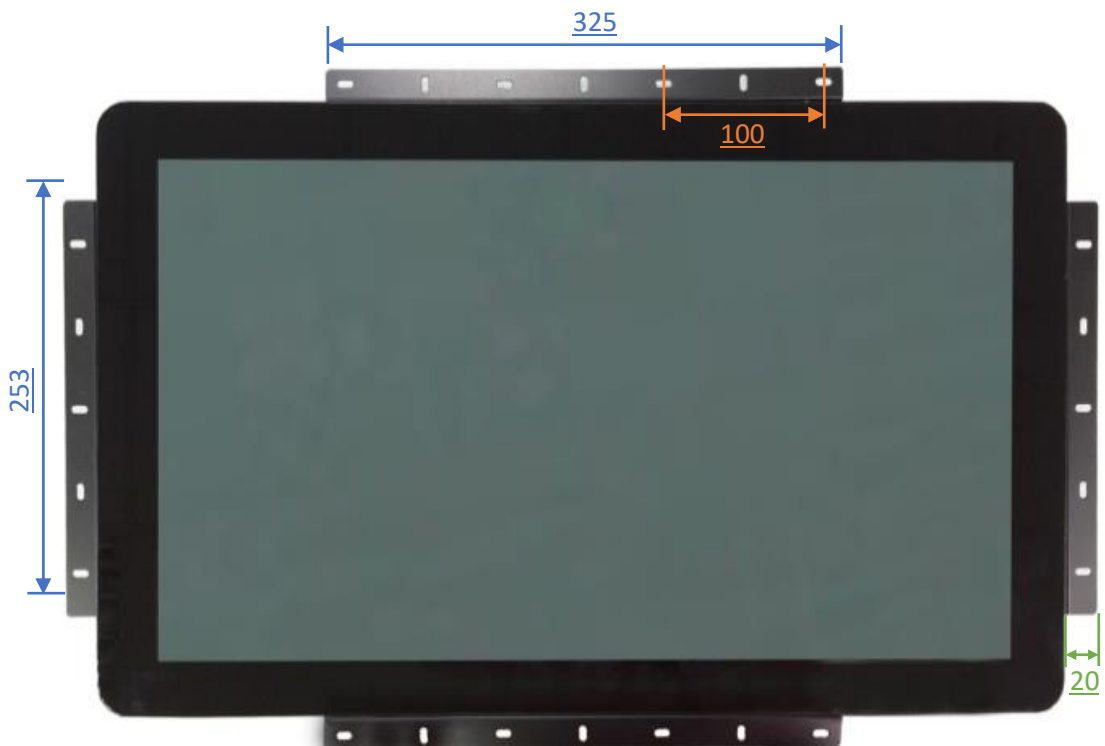
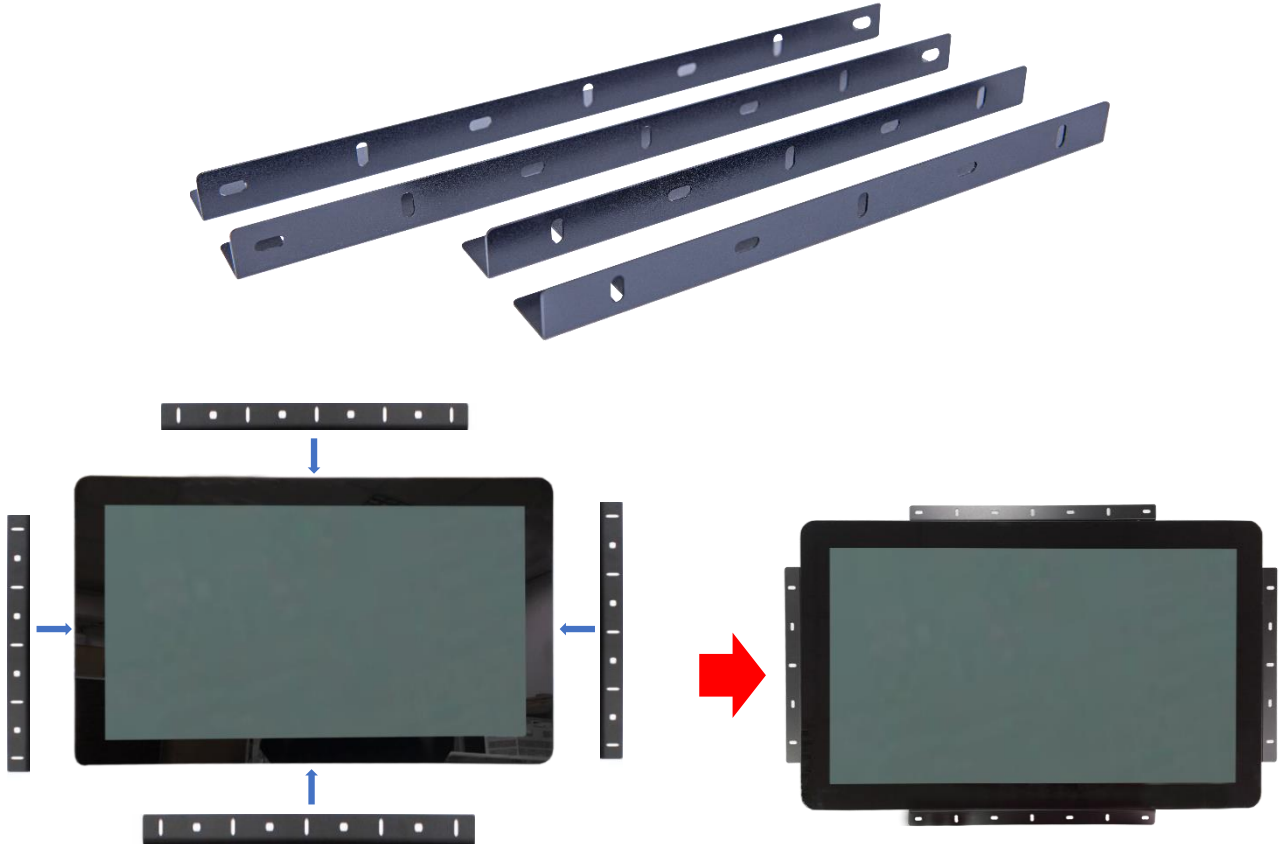
標準品 **NTSP270** 完全フラットとフレーム無しのデザイン、パネルの角を強化するため、前保護フレームを同時購入ができます。



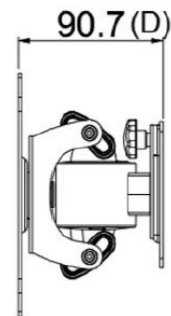
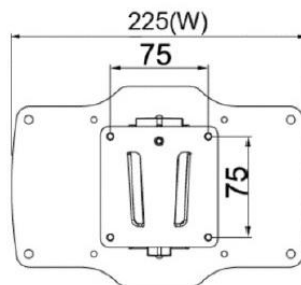
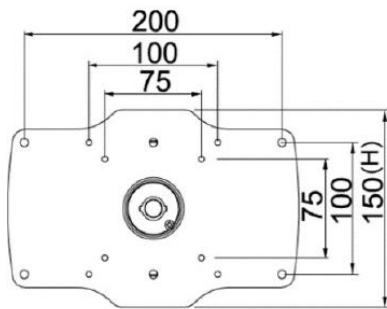
前保護フレーム取り付け後、防水テープもご利用いただけます、ご利用した場合はモニター前の部分が **IP65** レベルに達する。



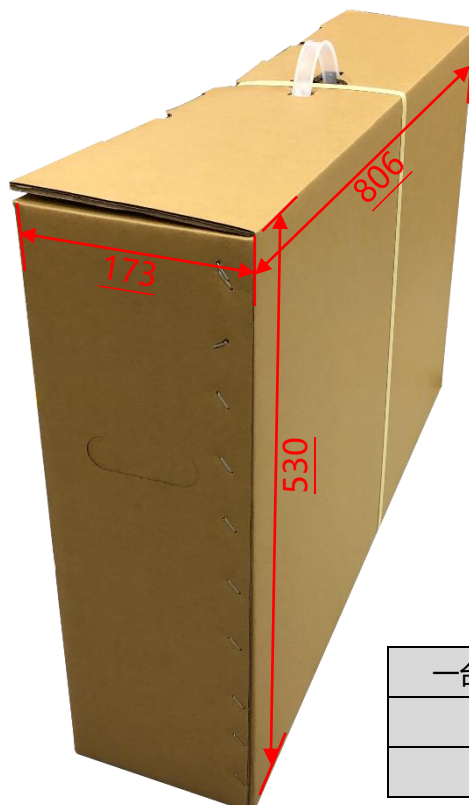
## Open-frame Brackets (Option)



## Wall Mount Bracket (Option)



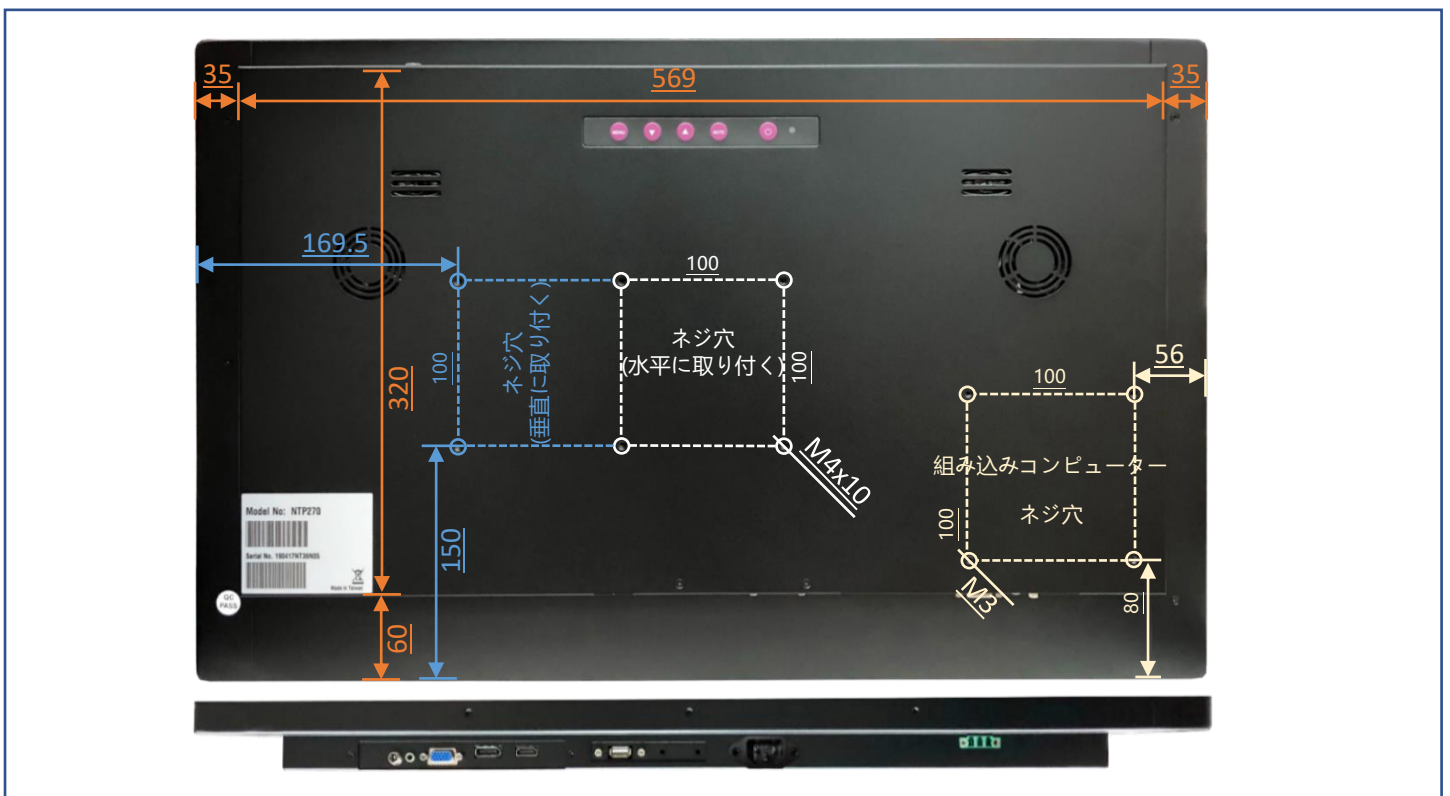
## 梱包サイズ



一台の梱包サイズ	<b>806x173x530 mm</b>
正味重量	<b>≦9.3 KG</b>
総重量	<b>≦11.6 KG</b>

## 寸法

外観サイズ	639x400x43(±2)mm	正味重量	≦9.3 KG
ネジ穴	100x100 mm	総重量	≦11.6 KG



## 外観検査項目

表示エリア (Display Area) 許容範囲			
欠陥説明	欠陥状態	許容値	注記
ドット状態な問題 (ムラ、不純物、気泡、 穴、埃、異物)	$D \leq 0.2\text{mm}$	無視	D=直径
	$0.2 < D \leq 0.7\text{mm}$	$N \leq 5$	N=量
	$0.7 < D \leq 1\text{mm}$	$N \leq 3$	
	$D > 1\text{mm}$	$N \leq 0$	
線状な問題 (擦り傷、綿毛、不純物)	$W \leq 0.15\text{mm}$	無視	W=幅さ
	$0.15 < W \leq 0.5\text{mm}, L \leq 15\text{mm}$	$N \leq 2$	L=長さ
	$W > 0.5\text{mm}$ or $L > 15\text{mm}$	NG	

\* 目視方式: 60cm 離して、90 度で見下ろす

外観正面 (塗装含む) 許容範囲			
欠陥説明	欠陥状態	許容値	注記
ドット状態な問題 (不純物、気泡、凸凹、穴... 等々)	$D \leq 0.7\text{mm}$	無視	D=直径
	$0.7 < D \leq 1.5\text{mm}$	$N \leq 3$	N=量
	$D > 1.5\text{mm}$	$N \leq 0$	
線状な問題 (擦り傷、綿毛、不純物)	$W \leq 0.2\text{mm}, L \leq 15\text{mm}$	無視	W=幅さ、L=長さ
	$0.2 < W \leq 0.7\text{mm}, L \leq 15\text{mm}$	$N \leq 1$	
	$W > 0.7\text{mm}$ or $L > 15\text{mm}$	NG	

外観サイドや背面 (塗装含む) 許容範囲			
欠陥説明	欠陥状態	許容値	注記
ドット状態な問題 (不純物、気泡、凸凹、穴... 等々)	$D \leq 1.5\text{mm}$	無視	D=直径
	$1.5 < D \leq 3\text{mm}$	$N \leq 8$	N=量
	$D > 3\text{mm}$	$N \leq 2$	
線状な問題 (擦り傷、綿毛、不純物)	$W \leq 0.8\text{mm}, L \leq 15\text{mm}$	無視	W=幅さ、L=長さ
	$0.8 < W \leq 1.5\text{mm}, L \leq 15\text{mm}$	$N \leq 5$	
	$W > 1.5\text{mm}$ or $L > 15\text{mm}$	NG	

