

製品仕様書

客先	
製品名	NTSI430-2 V500



製品仕様書変更履歴			
バージョン	変更内容	旧バージョン	新バージョン
v2209.1	初発行		

製品紹介

- ★ 43" 産業用パネル, 1920x1080 (FHD) 解像度
- ★ VA、視野角(上下/左右):178°/178°
- ★ 1500nits 高輝度
- ★ 赤外線走査方式タッチパネル, 10 点の同時タッチをサポート
- ★ 硬度 7H の表面強化ガラス,
- ★ 金属製ハウジングは、取り付けブラケットのオプションで利用可能です。
- ★ 台湾製造、3 年製品保証
- ★ RS232 によるリモートコントロール対応 (オプション)
- ★ 自動輝度調整機能 (オプション)



PSE



BSMI



RoHS



CE



ISO9001



FCC



壁掛けモニターアーム



移動用カート



KIOSK 機材

ディスプレイ仕様

モデル番号	NTSI430H <u>X</u> 2DA- <u>XXXXX</u> F-500*	液晶パネルのプロセス	VA, Normally Black
画面サイズ	43 インチ	応答速度	8 msec.
有効表示エリア	940.9x529.25 mm	バックライト方式	LED (white LED)
解像度	1920x1080 (FHD)	視野角	178°/178° (CR=10)
コントラスト比	4000:1	バックライト寿命	>70,000 時間
アスペクト比	16:9	使用周囲温度	0~50°C
最大表示色	16.7 百万色	保管周囲温度	-20~60°C
画素ピッチ	0.49x0.49 mm	表面処理	アンチグレア, 硬度 3H

* X = A~Z, 0~9 (オプションの仕様による)

タッチオプション

赤外線走査方式			
モデル番号	NTSI430H <u>I</u> 2DA- <u>XXXXU</u> F-500		
タッチパネル方式	赤外線走査方式	光線透過率	≥92%
タッチ入力点数	10 点	精度	99.00%
入力インターフェース	USB	保護ガラス厚さ	4.0±0.2mm
IK 衝撃保護テスト	IK07	ガラス硬度	7H

タッチ無し	
モデル番号	NTSI430H <u>0</u> 2DA- <u>XXXX0</u> F-500

表面保護フィルムオプション		
	仕様	モデル番号
スタンダード	なし	NTSI430H <u>X</u> 2DA- <u>00XXXX</u> F-500
オプション	アンチグレアコーティング	NTSI430H <u>X</u> 2DA- <u>GGXXXX</u> F-500

仕様オプション

ケースの色		
	仕様	モデル番号
スタンダード	黒	NTSI430HX2DA- <u>XX</u> B XXF-500
オプション 1	白	NTSI430HX2DA- <u>XX</u> W XXF-500
オプション 2	銀	NTSI430HX2DA- <u>XX</u> S XXF-500
他のオプション	他の色	NTSI430HX2DA- <u>XX</u> X XXF-500

* X = A~Z, 0~9 (色の仕様による)

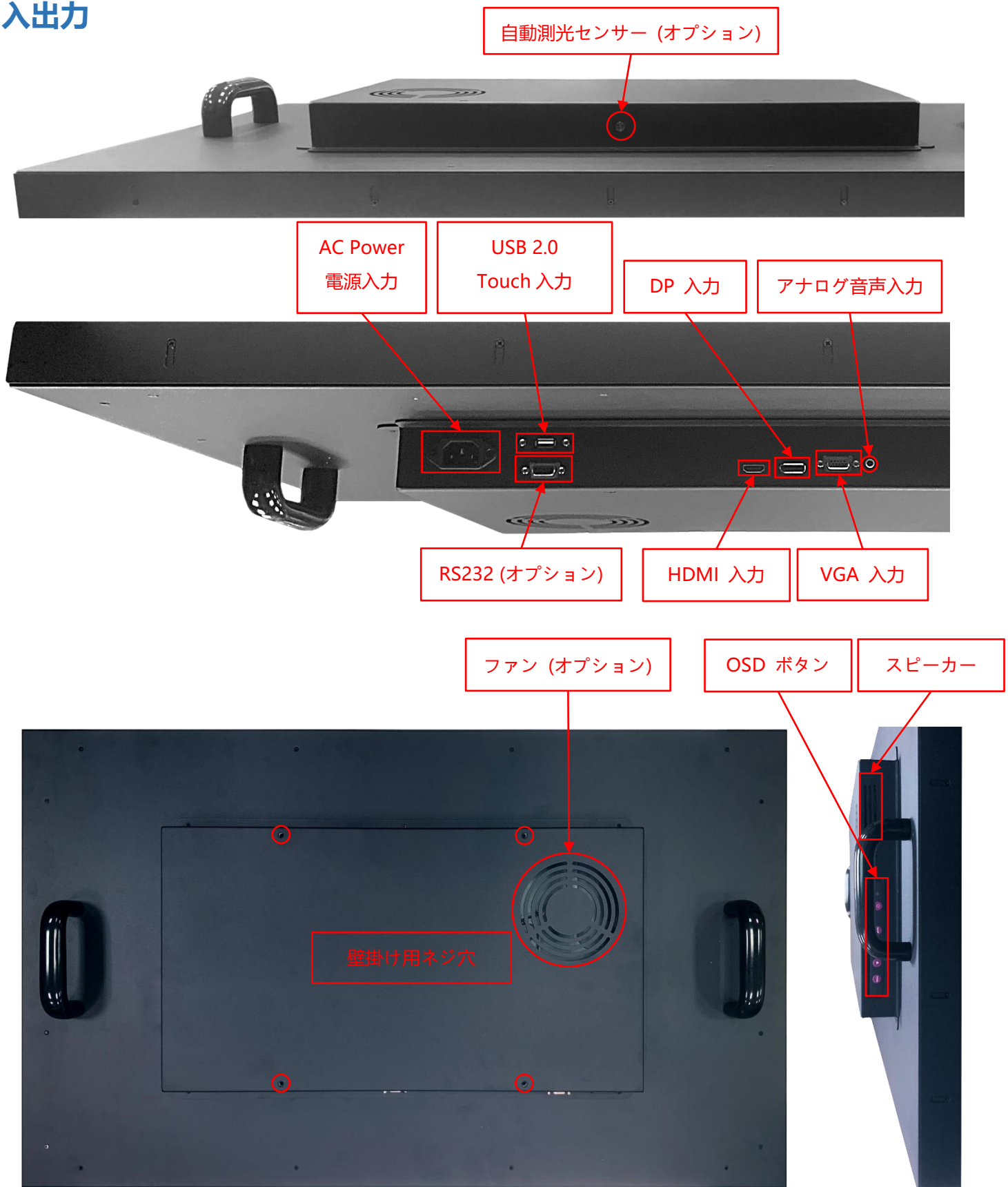
ケース素材		
	仕様	モデル番号
スタンダード	亜鉛めっき鋼板 (SECC)	NTSI430HX2DA- <u>XXX</u> S XF-500
オプション 1	ステンレス	NTSI430HX2DA- <u>XXX</u> L XF-500
オプション 2	アルミニウム合金	NTSI430HX2DA- <u>XXX</u> A XF-500

タッチインタフェース端子		
	仕様	モデル番号
スタンダード	USB	NTSI430HX2DA- <u>XXXX</u> U F-500
オプション	タッチ無し	NTSI430HX2DA- <u>XXXX</u> O F-500

アクセサリ

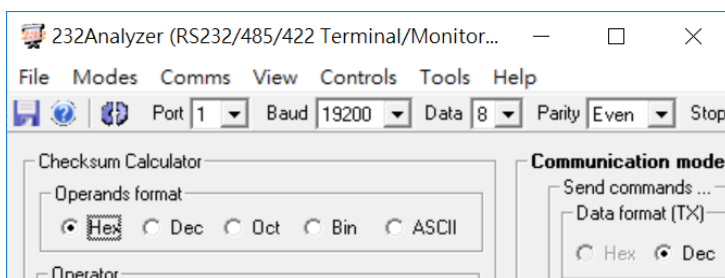
アイテム	内容	数量
HDMI ケーブル	HDMI オス-オス、1.8 メートル	1
電源ケーブル	*(出荷国の仕様による)	1
USB ケーブル	A type オス-オス、1.8 メートル *(タッチモデルだけ対応しております)	1

入出力



他の仕様オプション

OSD ディスプレイ設定表示・調整機能		
	アイテム	内容
スタンダード	メニューボタン	ディスプレイ本体裏にあるのボタン
オプション 1	リモートコントロール	リモートコントロール、RS232 インターフェース
オプション 2	自動調光	周囲の明るさに応じて画面の明るさを自動で調整する

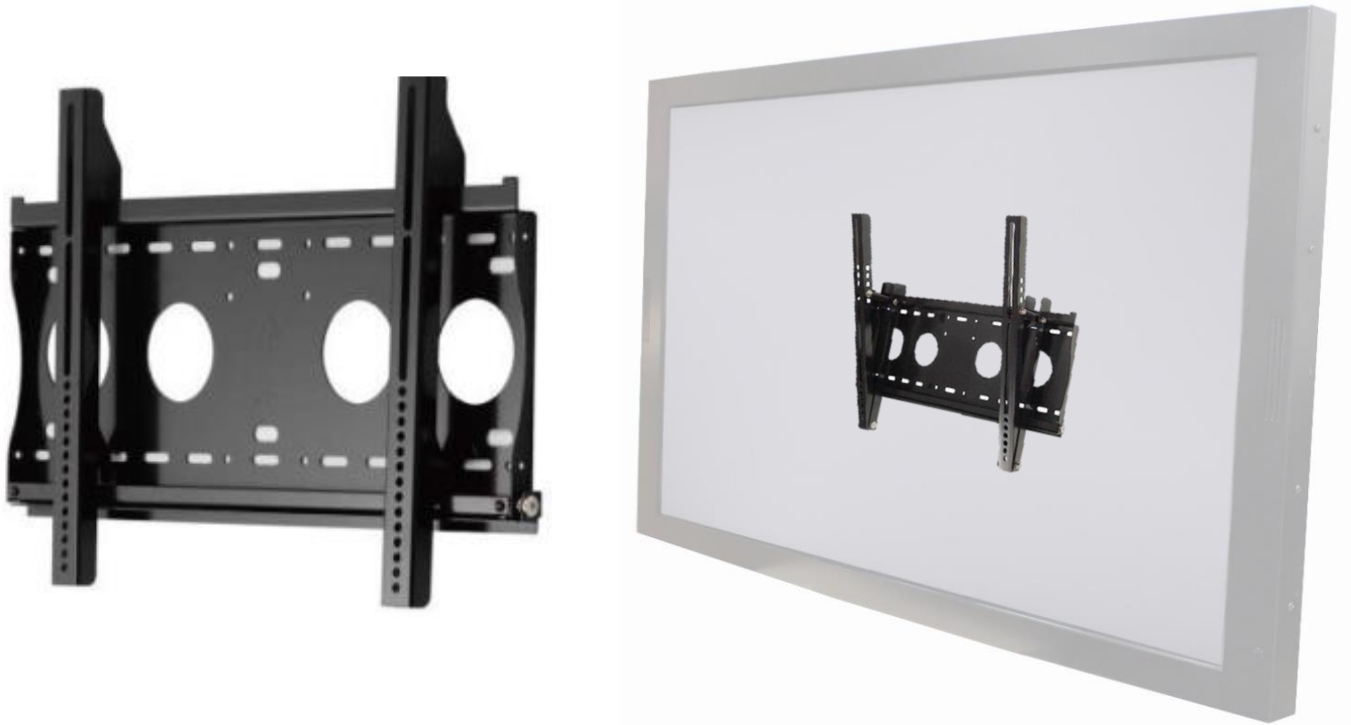


* リモートコントロール

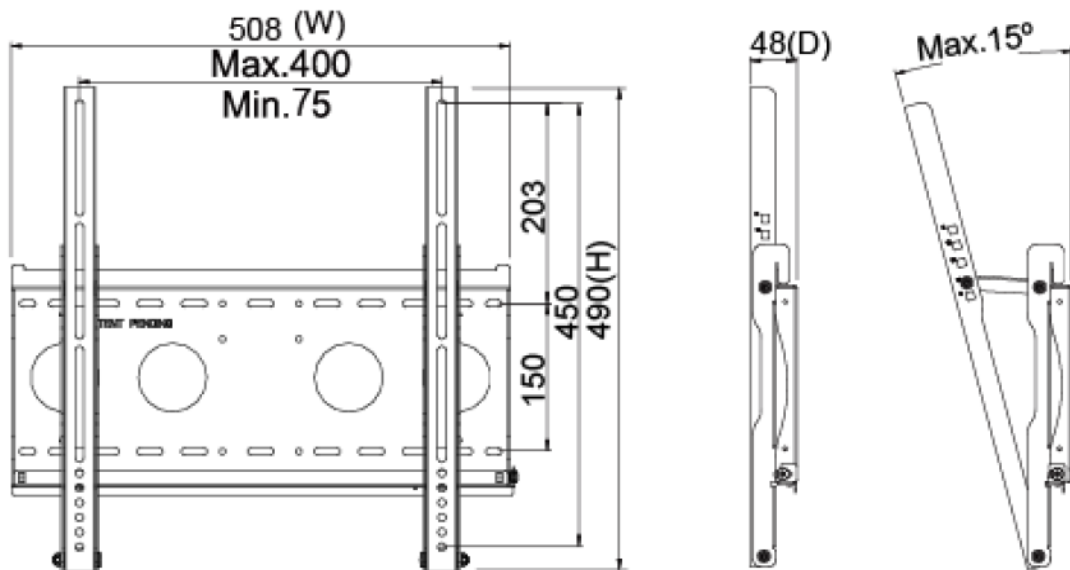


自動測光センサー

壁掛けモニターアーム (オプション)



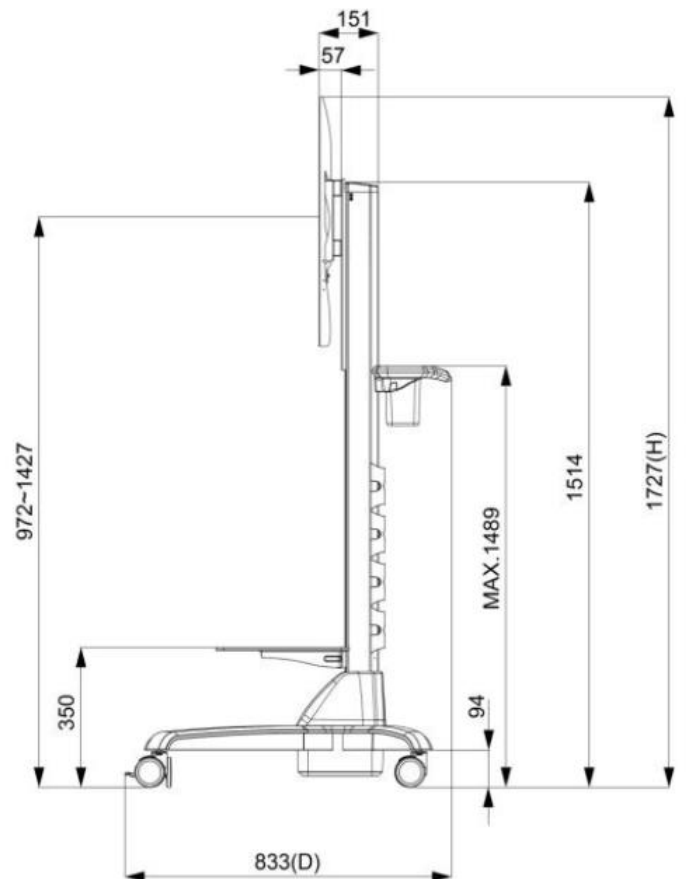
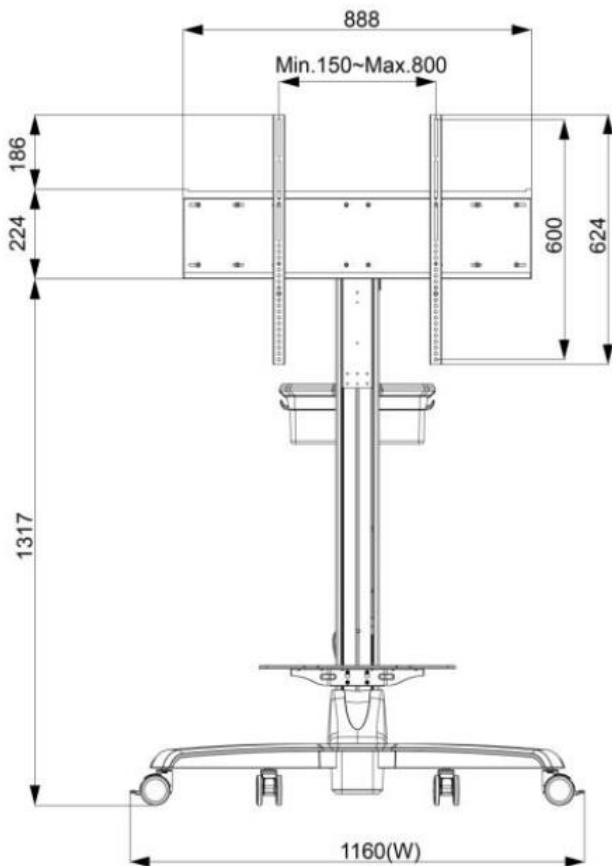
番号	WMB-B001	サイズ	508x490x48 mm
対応している壁掛けネジ穴	Max. 400x450 mm	正味重量	4.01 KG
素材	SECC	耐荷重	80 KG
傾く角度	0°/5°/10°/13°/15°	壁との最短距離	48 mm
ネジ規格	M4/M5/M6/M8		



移動用カート (オプション)



正味重量	28.4 KG
電気用品規格	AC 200~240V 50/60Hz
操作方法	ボタン (上がり/下がり)
梱包サイズ	W1160xD833xH1727 mm
ネジ規格	M4/M5/M6/M8
素材	鋼/プラスチック/アルミニウム合金
最大壁掛けネジ穴間隔	800x600mm
耐荷重	80 KG
移動用車輪	四つ (前の 2 つはブレーキ付き)
高さ調整範囲	455 mm
RoHS/REACH 認証	◎



KIOSK 機材 (オプション)



素材	亜鉛めっき鋼板 (SECC)
移動用車輪	四つ (前の 2 つはブレーキ付き)
防水規格	前側 IP65
電源コンセント	無し (線材予備穴あり)



寸法

外観サイズ	997x585x102.5(±2)mm	正味重量	≤23 KG
-------	---------------------	------	--------

