



NSDS49H-OW

49型屋外用壁掛けタイプ拡張型デジタルサイネージ高輝度タイプ

■ 主な特長

[メディアプレーヤー内蔵で、USBメモリ・SDカードを差し込むだけの簡単再生]

NSSの拡張型デジタルサイネージは動画や静止画などのコンテンツを保存したUSBメモリまたはSDカードをデジタルサイネージ本体に差し込み、簡単に再生することが可能です。複雑な設定やネットワークの構築も必要なく、スタンドアロンで手軽にデジタルサイネージを開始できます。

[高所への設置時リモコン使用で簡単運用]

付属のリモコンを使用することにより、離れた場所からでも画面の微調整や電源のON/OFFを切り替えることができます。そのため、高所等への設置時でも簡単に操作することが可能です。

[屋外での運用を可能にした様々な対策]

季節や天気によって左右されない運用を可能にするため、ブラックアウト、防水、防塵、結露対策など様々な対策が施されています。

[最大1500cd/m²の高輝度フルHDディスプレイ]

屋外対応製品の高輝度タイプは1500cd/m²の高輝度フルHD (1920×1080px) ディスプレイを搭載しており、明るく広い場所でも鮮明で美しい、より訴求力のある映像配信が可能になります。

[限られた空間にも設置可能]

付属の壁掛け金具を使って壁面設置が可能です。限られた空間にも景観を損ねることなく設置できます。

[様々なプレーヤーとの組合せで機能を拡張]

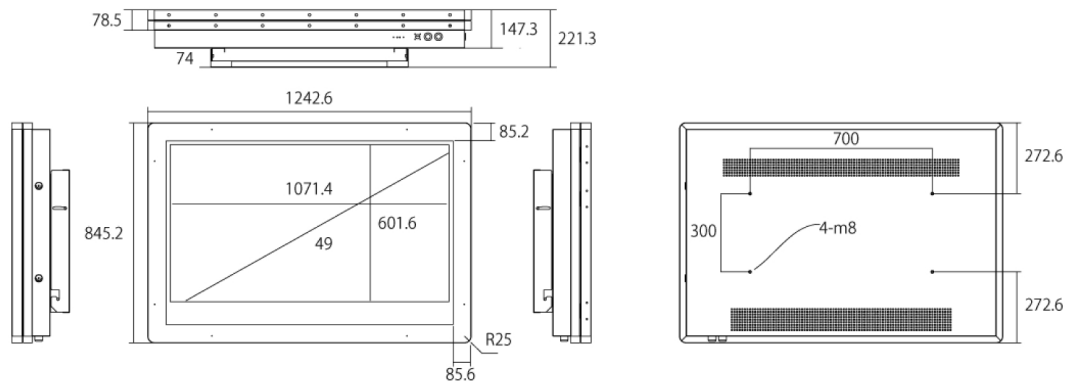
メディアプレーヤーとの組み合わせで、WEBコンテンツの配信やスケジュール管理、その他様々な機能やコンテンツの配信が可能になります。また、CMS (中央管理サーバー) を使った一元管理システムの構築も可能です。

■ 技術仕様

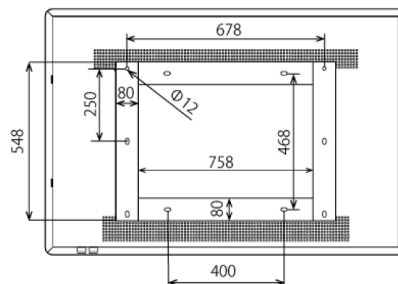
画面サイズ	49型
有効表示領域	1071.4×601.6mm
表示画素数	1920×1080 16:9ワイド
輝度	1500cd/m ²
対応メモリ機器	SD、USB2.0
動画データ	コンテナ:MP4、AVI、MPEG、MOV、MKV
	動画コーデック:MPEG-1、MPEG-2、AVI(3.11)、XVID、H.264 音声コーデック:MPEG-1 Layers I、II、III2.0、MPEG-4 AAC-LC 5.1/HE-AAC 5.1/BSAC 2.0、WAV、24-bit linear PCM 7.1
静止画データ	BMP、JPEG、PNG、GIF

OSD言語	日本語、英語、中国語
防水・防塵性能	IP55相当
再生方法	自動(写真・動画混在再生)
オーディオ出力	内蔵スピーカー
映像入力	HDMI×1
電源	AC100~240V
最大消費電力	260W
動作可能周囲温度	0~50度
外形寸法(ブラケット含む)	1242.6(幅)×845.2(高)×221.3(奥)mm
ブラケット寸法	758(幅)×548(高)×74(奥)mm
重量	68kg

■ 寸法図



ブラケット(単体)



単位 mm

株式会社プラズモニックジャパン
045-663-1402 / info@plazmonic.jp
<http://plazmonic.jp/>

仕様および外観は改良のため予告なく変更される事がありますのであらかじめご了承下さい