

# 製品仕様書

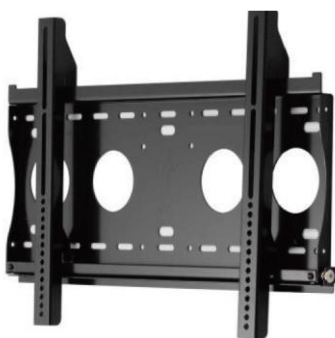
<b>客先</b>	
<b>製品名</b>	<b>NTI650 V032</b>



製品仕様書変更履歴			
バージョン	変更内容	旧バージョン	新バージョン
v2112.1	初発行		

## 製品紹介

- ★ 65" 産業用パネル, 4K (UHD) 解像度
- ★ VA、視野角(上下/左右):178°/178°
- ★ 赤外線走査方式タッチパネル, 20 点の同時タッチをサポート
- ★ 硬度 7H の表面強化ガラス,
- ★ 金属製ハウジングは、取り付けブラケットのオプションで利用可能です。
- ★ 台湾製造、3 年製品保証



壁掛けモニターアーム



移動用カート



KIOSK 機材

## ディスプレイ仕様

モデル番号	NTI650X0XXXX9-032 *	液晶パネルのプロセス	MVA Type, Normally Black
画面サイズ	64.5 インチ	応答速度	9.5 msec.
有効表示エリア	1428.4x803.5 mm	バックライト方式	LED (white LED)
解像度	3840x2160 (UHD)	視野角	178°/178° (CR=10)
コントラスト比	5000:1	バックライト寿命	>50,000 時間
アスペクト比	16:9	使用周囲温度	0~50°C
最大表示色	10.73 億色	保管周囲温度	-20~60°C
画素ピッチ	0.124x0.372 mm	表面処理	アンチグレア, 硬度 3H

\* X = A~Z, 0~9 (オプションの仕様による)

## 入出力

入出力	数量	入出力	数量
HDMI 入力	2	USB 2.0 インタフェース	1
VGA 入力	1	スピーカー	10Wx2
DisplayPort 入力	2	AC 電源入力(C14)	1
音源入力(3.5mm)	1		

## タッチ仕様

赤外線走査方式			
モデル番号	NTI650I0XUXX9-032		
タッチパネル方式	赤外線走査方式	光線透過率	≥92%
タッチ入力点数	20 点	精度	99.00%
入力インターフェース	USB	タッチパネルの厚さ	4.0±0.2mm
IK 衝撃保護テスト	IK07	ガラス硬度	7H

タッチ無し	
モデル番号	NTI65000X0XX9-032

## 仕様オプション

ケースの色		
	仕様	モデル番号
スタンダード	黒	NTI650X0 <b>B</b> XXX9-032
オプション 1	銀	NTI650X0 <b>W</b> XXX9-032
オプション 2	白	NTI650X0 <b>S</b> XXX9-032
他のオプション	他の色	NTI650X0 <b>X</b> XXX9-032

\* X = A~Z, 0~9 (色の仕様による)

タッチインタフェース端子		
	仕様	モデル番号
スタンダード	USB	NTI650I0 <b>XU</b> XX9-032
オプション	タッチ無し	NTI650X0 <b>X0</b> XX9-032

輝度			
	カンデラ	環境	モデル番号
スタンダード	400nits	一般(屋内)	NTI650X0 <b>XXNX</b> 9-032
オプション	700 nits	アウトドア/半屋外	NTI650X0 <b>XXHX</b> 9-042*

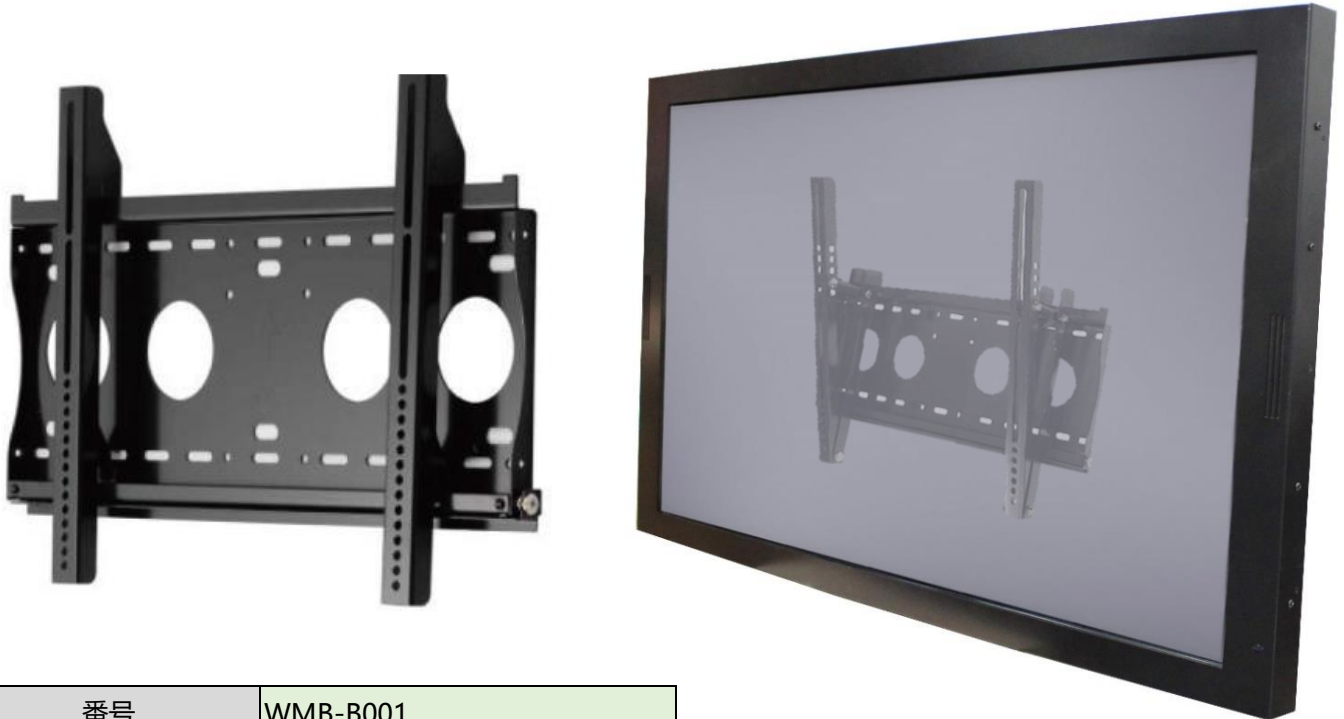
\* 仕様書 NTI650 V042 をご確認ください

ケース素材		
	仕様	モデル番号
スタンダード	亜鉛めっき鋼板 (SECC)	NTI650X0 <b>XXXS</b> 9-032
オプション 1	ステンレス	NTI650X0 <b>XXXL</b> 9-032
オプション 2	アルミニウム合金	NTI650X0 <b>XXXA</b> 9-032

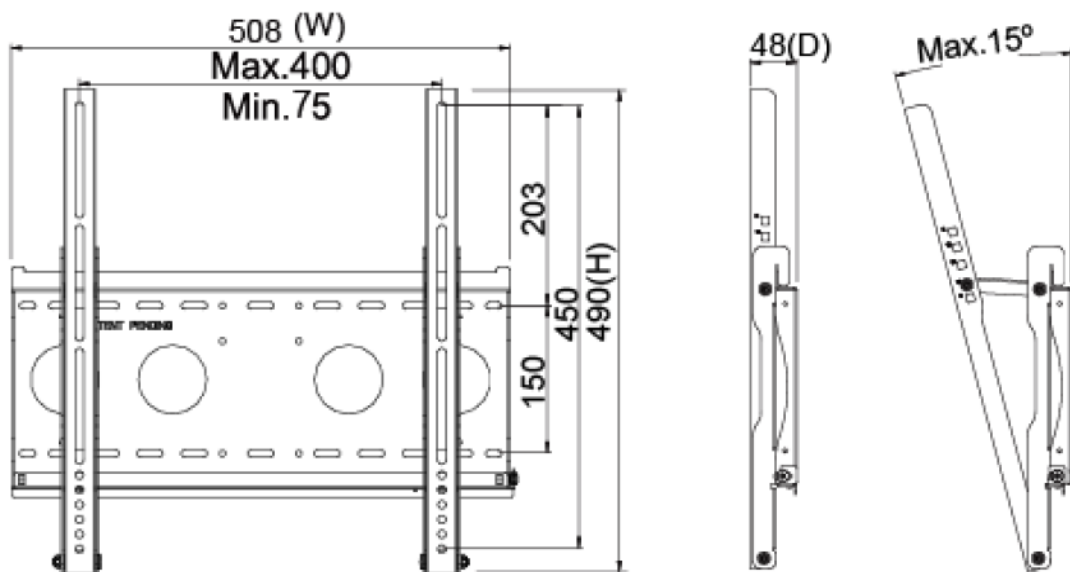
## アクセサリ

アイテム	内容	数量
HDMI ケーブル	HDMI オス-オス、1.8 メートル	1
電源ケーブル	*(出荷国の仕様による)	1
USB ケーブル	A type オス-オス、1.5 メートル *(タッチモデルだけ対応しております)	1

壁掛けモニターアーム (オプション)



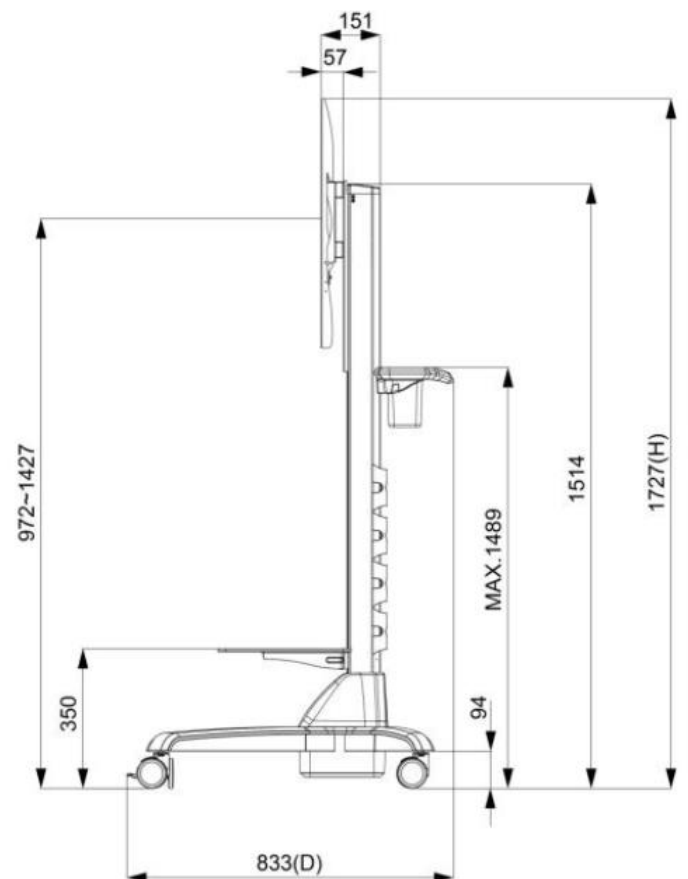
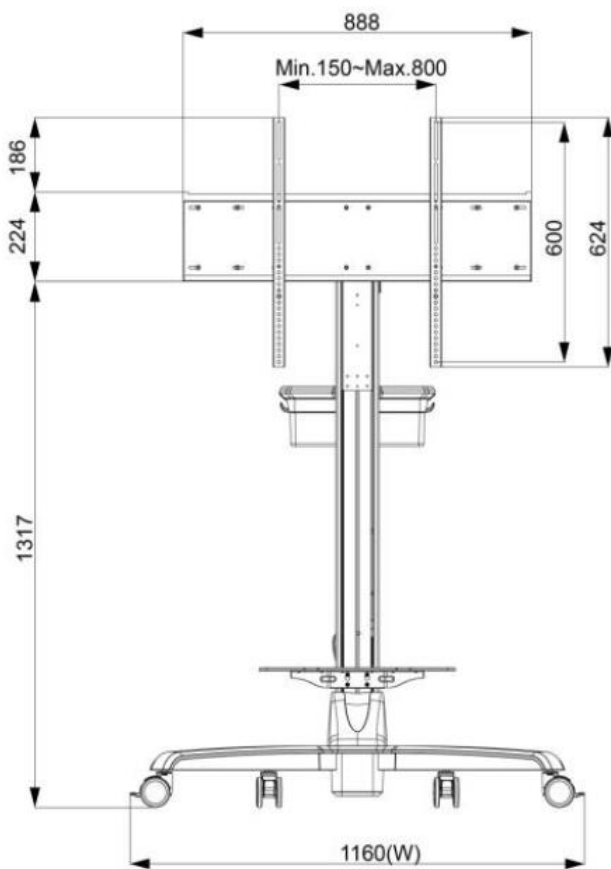
番号	WMB-B001		
対応している壁掛けネジ穴	Max. 400x450 mm	サイズ	508x490x48 mm
素材	SECC	正味重量	4.01 KG
傾く角度	0°/5°/10°/13°/15°	耐荷重	80 KG
ネジ規格	M4/M5/M6/M8	壁との最短距離	48 mm



移動用カート (オプション)



正味重量	28.4 KG
電気用品規格	AC 200~240V 50/60Hz
操作方法	ボタン (上がり/下がり)
梱包サイズ	W1160xD833xH1727 mm
ネジ規格	M4/M5/M6/M8
素材	鋼/プラスチック/アルミニウム合金
最大壁掛けネジ穴間隔	800x600mm
耐荷重	80 KG
移動用車輪	四つ (前の 2 つはブレーキ付き)
高さ調整範囲	455 mm
RoHS/REACH 認証	◎



KIOSK 機材 (オプション)

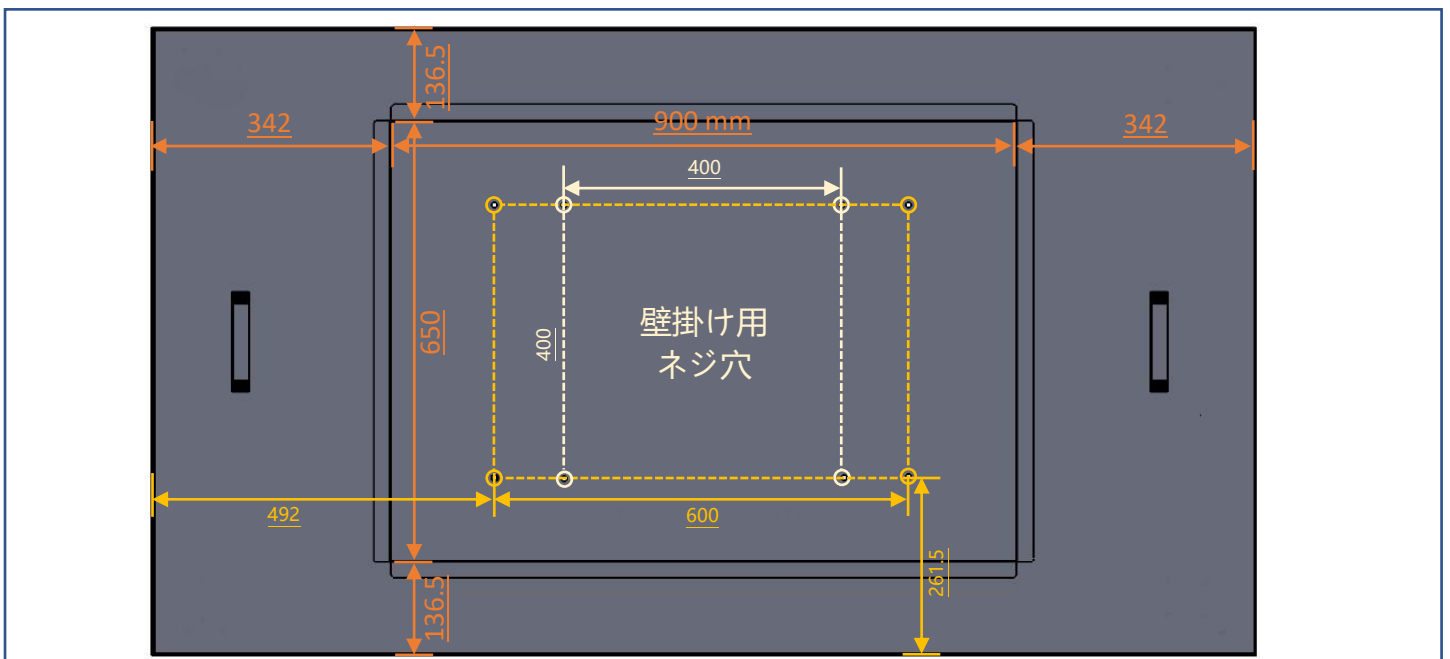


素材	亜鉛めっき鋼板 (SECC)
移動用車輪	四つ (前の 2 つはブレーキ付き)
防水規格	前側 IP65
電源コンセント	無し (線材予備穴あり)



## 寸法

外観サイズ	1584x923x140(±2)mm	正味重量	≦70 KG
ネジ穴	400x400/600x400 mm	総重量	≦78 KG





## 梱包サイズ



一台の梱包サイズ	1870x1140x340 mm
正味重量	≦70 KG
総重量	≦78 KG